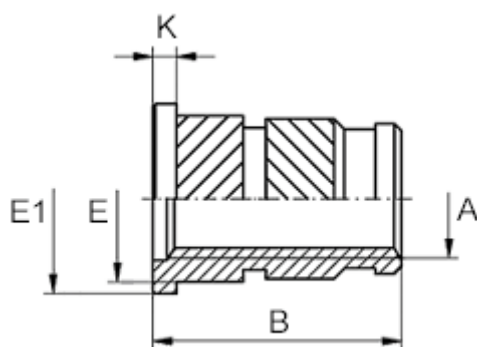


Varenummer: 12862000100800
Beskrivelse: KLEE-coil 862 000 100.800
M10 Messing

Mål



Anbefalet huldia. W +0,1	= 11.7
Flangediameter E1	= 14.0
Flangehøjde K	= 1.3
Indvendigt gevind A	= M10
Længde B	= 14.0
Mindsteafstand til kant	= 4.0
Udvendig diameter E	= 12.3